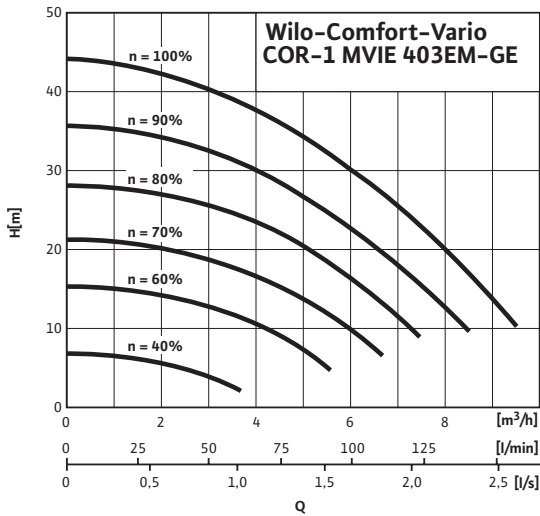
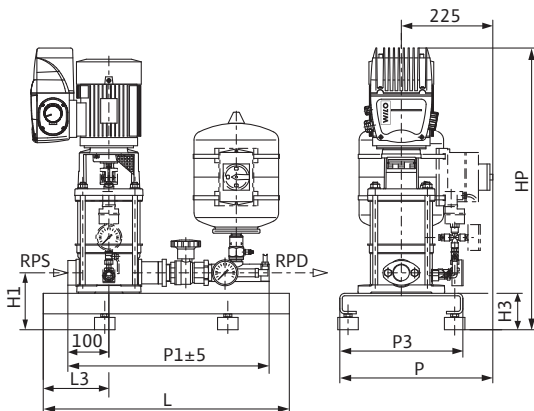


Лист данных: Wilo-Comfort-Vario COR-1 MVIE 403EM2-GE (1~230 В, 50/60 Гц)

Характеристики



Габаритный чертеж



Приведены примеры установок.

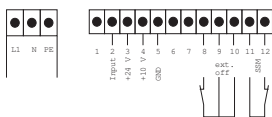
Принадлежности (заказываются отдельно): Опционный комплект WMS для защиты от сухого хода, главный выключатель

Поверхность для установки: ровная и горизонтальная

Место установки: сухое, хорошо проветриваемое и защищенное от замерзания

Электроподключение

1~230 В



Главный выключатель в качестве опции
Манометрический выключатель в качестве опции для отключения при прекращении подачи воды (выключает насос посредством внешнего входа/выхода)

Допустимая перекачиваемая среда (другие среды по запросу)

Чистая вода без осаждающихся веществ	•
Бытовая, холодная, охлаждающая, дождевая вода	•
Питьевая вода	•

Мощность

Частота вращения	<i>n</i>	1200 - 3500 об/мин
Макс. температура перекачиваемой жидкости	<i>T</i>	50 °C
Температура окружающей среды, макс.	<i>T</i>	40 °C
Максимальное рабочее давление	<i>p_{max}</i>	16 бар
Входное давление	<i>p_{макс.}</i>	6 бар
Номинальные внутренние диаметры трубы на стороне всасывания	<i>RPS</i>	Rp 1¼
Номинальные внутренние диаметры трубы с напорной стороны	<i>RPD</i>	Rp 1¼
Число секций		3
Количество резервных насосов		0
Кол. рабочих насосов		1

Мотор

Степень защиты		IP 54
Подключение к сети		1~230 В, 50/60 Гц
Номинальная мощность мотора	<i>P₂</i>	1,10 кВт
Потребляемая мощность	<i>P₁</i>	1,50 кВт
Номинальный ток 1~230 В, 50 Гц	<i>I_N</i>	12,40 А
Nominal current 1~220 V, 60 Hz	<i>I</i>	12,70 А
Nominal current 1~240 V, 60 Hz	<i>I</i>	12,10 А
КПД мотора	<i>η_m</i> 50%	78,8 %
КПД мотора	<i>η_m</i> 75%	80,8 %
КПД мотора	<i>η_m</i> 100%	79,8 %

Материалы

Лист данных: Wilo-Comfort-Vario COR-1 MVIE 403EM2-GE (1~230 В, 50/60 Гц)

Корпус насоса	1.4301
Вал насоса	1.4301
Рабочее колесо	1.4301
Статическое уплотнение	EPDM
Mechanical seal	Q1BE3GG

Данные для заказа

Изделие	Wilo	
Тип	COR-1 MVIE 403EM2-GE	
Арт.-№	2521452	
Вес, прим.	<i>m</i>	51 кг

• = имеется, - = отсутствует

*** Примечание по стандартам и предписаниям:**

Следовать отдельным предписаниям стандартов DIN 1988 (EN 806) и противопожарной службы!

Указание по перекачиваемым средам:

Допустимой перекачиваемой средой является вода, не содержащая абразивных и длинноволокнистых частиц и не оказывающая химического и механического воздействия на применяемые материалы.

Устройство защитного отключения при перепаде напряжения

При установке устройства защитного отключения при появлении тока повреждения в сочетании с частотными преобразователями необходимо учитывать, что данное устройство должно быть универсальным и соответствовать стандартам DIN/VDE 0664.

Данные по электронике/электромагнитной совместимости:

Однонасосные установки с мощностью мотора до 7,5 кВт включительно:

- Создаваемые помехи соответственно EN 61000-6-3
- Помехозащищенность соответственно EN 6100-6-1

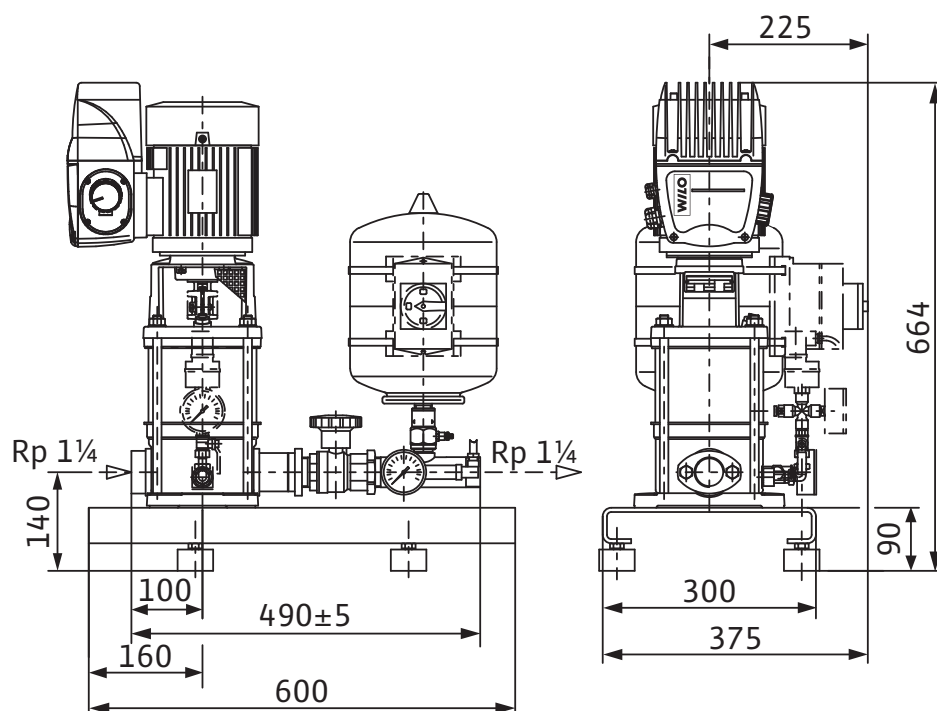
Однонасосные установки с мощностью мотора 11-22 кВт:

Изделие соответствует предписаниям EN 61800-3 и отвечает требованиям по созданию помех для бытового оборудования, а также требованиям по помехозащищенности для промышленного оборудования. При использовании установок в жилых зонах должен быть дополнительно предусмотрен фильтр ЭМС для подавления помех со стороны сети в соответствии с EN 61800-3, класс B1.

Указание:

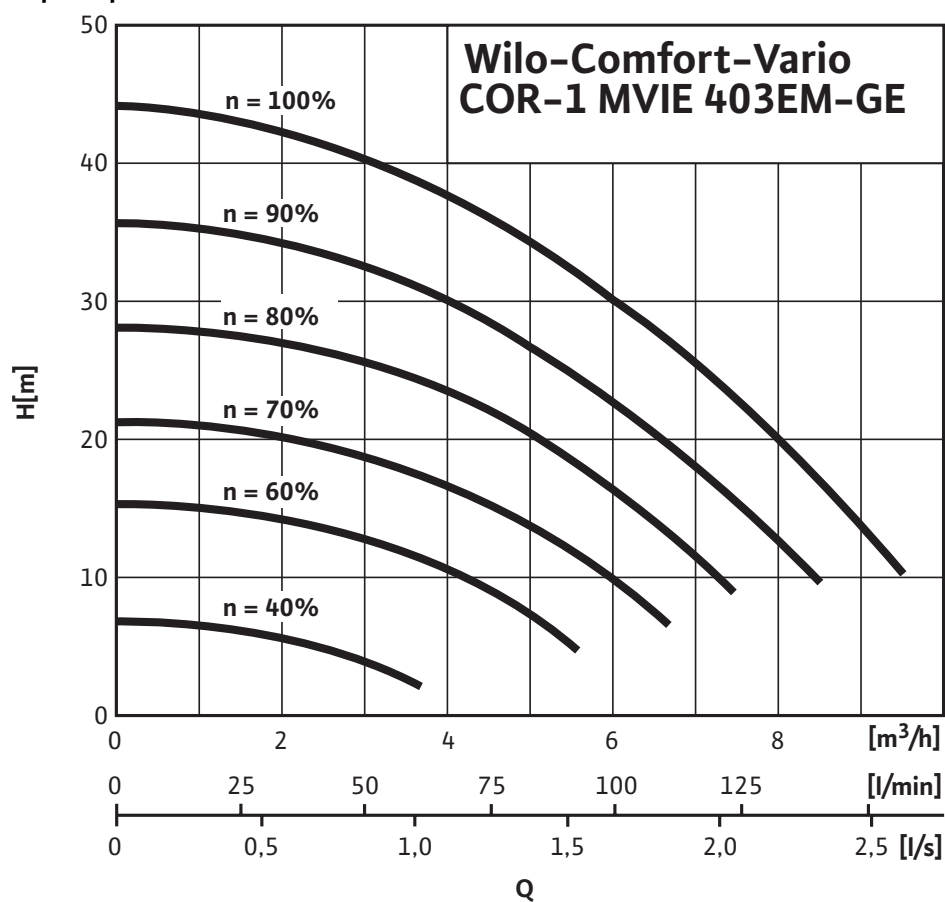
В случае использования в жилых зданиях монтаж установок должен осуществлять только персонал, имеющий соответствующую квалификацию.

Размеры и габаритные чертежи: Wilo-Comfort-Vario COR-1 MVIE 403EM2-GE (1~230 В, 50/60 Г



Характеристики: Wilo-Comfort-Vario COR-1 MVIE 403EM2-GE (1~230 В, 50/60 Гц)

Характеристики



Данные для заказа: Wilo-Comfort-Vario COR-1 MVIE 403EM2-GE (1~230 В, 50/60 Гц)

Данные для заказа	
Изделие	Wilo
Тип	COR-1 MVIE 403EM2-GE
Арт.-№	2521452
Номер EAN	4016322758204
Длина x Ширина x Высота (упаков.)	600мм x 375мм x 865мм
Минимальное количество для заказа	1
Единица минимального кол-ва для заказа	PCE
Вес (нетто)	51
Длина (нетто)	600
Ширина (нетто)	375
Высота (нетто)	865
Вес (брутто)	72
Длина (брутто)	620
Ширина (брутто)	300
Высота (брутто)	700

Тексты заявок: Wilo-Comfort-Vario COR-1 MVIE 403EM2-GE (1~230 В, 50/60 Гц)

Установка для водоснабжения в качестве компактной установки для повышения давления или в качестве средства водоснабжения для подключения к приемному резервуару/водопроводной сети. Состоит из: нормальновсасывающего вертикального многоступенчатого высоконапорного центробежного насоса из нержавеющей стали с мотором стандарта IE2. Манжетное уплотнение посредством не зависящего от направления вращения скользящего торцевого уплотнения. Мотор со встроенным частотным преобразователем с воздушным охлаждением и плавной регулировкой частоты вращения от 24 Гц до макс. 60 Гц. Установлена на оцинкованной фундаментной раме с регулируемой по высоте вибропоглощающей опорой; мембранный напорный бак (емкостью 8 л) с проточным оборудованием, соответствующим стандарту DIN 4807, встроенным обратным клапаном, датчиком давления (4–20 мА) и манометром для автоматического регулирования установки с функцией p = постоянное. Бесступенчатая установка заданного значения напора одной кнопкой на частотном преобразователе. Автоматическое определение нулевой подачи и отключение насоса. Встроенное реле мотора с электронным контролем тока.

Жидкокристаллический экран для индикации состояния и фактического давления, управление одной кнопкой для установки параметров уровня давления и указания всех заданных значений; беспотенциальные контакты для обобщенной сигнализации неисправности и рабочего состояния. Готова к подключению и оснащена приводным шаровым затвором с напорной стороны.

Допустимая перекачиваемая среда (другие среды по запросу)

Чистая вода без осаждающихся веществ: •

Бытовая, холодная, охлаждающая, дождевая вода: •

Питьевая вода: •

Мощность

Макс. расход: $10 \text{ м}^3/\text{ч}$

Макс. напор: 64 М

Частота вращения: 1200 – 3500 об/мин

Макс. температура перекачиваемой жидкости: 50 °C

Температура окружающей среды, макс.: 40 °C

Стандартное исполнение для рабочего давления: 16 бар

Входное давление: 6 бар

Номинальный внутренний диаметр для подсоединения, с напорной стороны: R 1¼

Номинальный внутренний диаметр для подсоединения, на стороне всасывания: Rp 1¼

Число секций: 3

Количество резервных насосов: 0

Кол. рабочих насосов: 1

Мотор

Подключение к сети: 1~230 В, 50/60 Гц

Допустимый перепад напряжения: 400/50: +/-10%_380/60: +/-10%_440/60: +/-6% %

Степень защиты: IP 54

Номинальная мощность мотора: 1,10 кВт

Номинальный ток 1~230 В, 50 Гц: 12,40 А

Nominal current 1~220 V, 60 Hz: 12,70 А

Nominal current 1~240 V, 60 Hz: 12,10 А

КПД мотора: 78,8 %

КПД мотора: 80,8 %

КПД мотора: 79,8 %

Материалы

Тексты заявок: Wilo-Comfort-Vario COR-1 MVIE 403EM2-GE (1~230 В, 50/60 Гц)

Корпус насоса: 1.4301

Вал насоса: 1.4301

Рабочее колесо: 1.4301

Статическое уплотнение: EPDM

Mechanical seal: Q1BE3GG

Данные для заказа

Вес, прим.: 51 кг

Тип: COR-1 MVIE 403EM2-GE

Арт.-№: 2521452